

Anche ai manufatti piace stare asciutti



Stuoie drenanti SYTEC per opere asciutte nell'edilizia e nel genio civile

- Per costruzioni e cantine asciutte
- Impedisce la pressione idrostatica
- Posa semplice e rapida a partire dal rotolo
- Resistente a pressioni elevate
- Stuoie di cassero e di drenaggio combinate
- Drenaggio superficiale e protezione meccanica


SYTEC
GEOPRODUCTS

Stuoie di drenaggio superficiale stabili alla deformazione per evitare pressioni idrostatiche

Opere sotterranee come ad esempio sottopassaggi, gallerie, parcheggi sotterranei, cantine e muri di sostegno devono rimanere asciutte e stabili. Il pericolo che con il tempo si possano formare delle pressioni d'acqua, che portano a delle infiltrazioni o a delle instabilità, rimane. La soluzione alla decompressione idrostatica è il drenaggio superficiale. È molto importante che la sezione che permette il deflusso dell'acqua non sia compressa dalla pressione dei materiali di riempimento e che non sia otturata da fango.

Per questo motivo i prodotti SYTECDRAIN® sono geocompositi altamente funzionali con nucleo di drenaggio resistente alla compressione e geotessili filtranti su entrambi i lati. Nel caso dei casseri monolaterali, un lato del geocomposito è composto da una membrana. Si ottiene così un materassino combinato con funzione di cassero perso da un lato e di drenaggio superficiale dall'altro.



Drenaggio tetto piano



Drenaggio muro di sostegno



Drenaggio costruzioni sotto il livello del terreno



Drenaggio e protezione di gallerie a cielo aperto

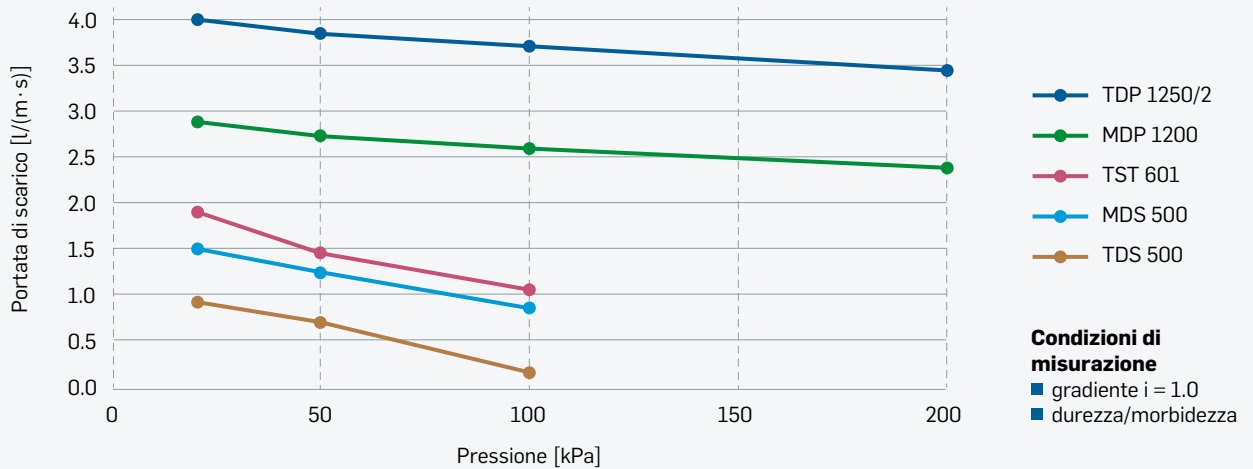


Stuoia di cassero perso e di drenaggio



Barriera capillare e drenaggio orizzontale per la costruzione ferroviaria

Permeabilità al piano (EN ISO 12958)



SYTEC sarà lieta di fornire un dimensionamento specifico per il progetto del drenaggio superficiale.

SYTECDRAIN® TDP

Stuoia drenante ad alto rendimento

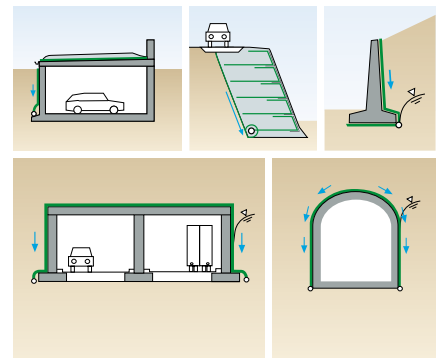


Struttura

Geotessile filtrante / nucleo drenante / geotessile filtrante

Funzione

- Drenaggio di solette sopra a posteggi sotterranei (p.es. autosili) con grandi pressioni
- Drenaggio di pareti di cantine / muri di sostegno
- Drenaggio sicuro in caso di alto afflusso d'acqua e/o sotto grandi carichi
- Drenaggio di planum / barriera capillare



SYTECDRAIN® MDP

Stuoia cassero e drenante

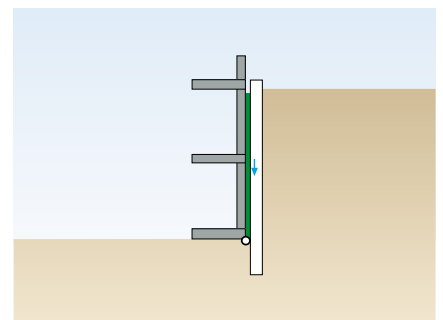


Struttura

Geotessile filtrante / nucleo drenante / membrana

Funzione

- Drenaggio di pareti di cantine / muri di sostegno, altezze > 3 m
- Drenaggio sicuro in caso di alto afflusso d'acqua e/o sotto grandi carichi
- Funzione di cassero perso sciura tramite robusta membrana HDPE e giunti nastrati



SYTECDRAIN® TST

Stuoia drenante tradizionale

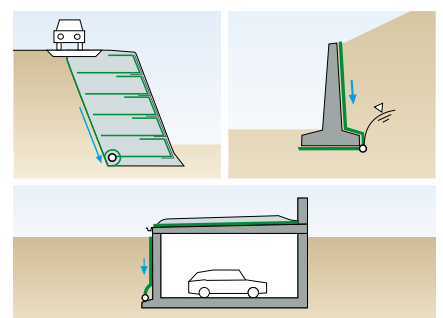


Struttura

Geotessile filtrante / nucleo drenante / geotessile filtrante

Funzione

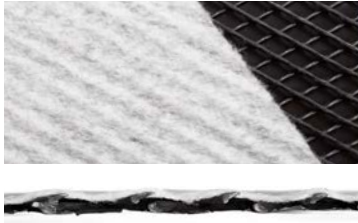
- Tetti verdi estensivi
- Drenaggio di solette sopra a posteggi sotterranei (p.es. autosili)
- Drenaggio di pareti di cantine / muri di sostegno, altezze 3-10 m





SYTECDRAIN® MDS

Stuoia drenante e di cassero perso per applicazioni semplici

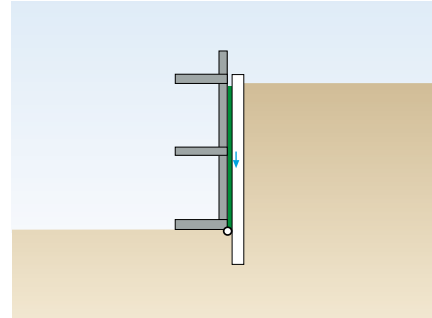


Struttura

Geotessile filtrante / nucleo drenante / membrana

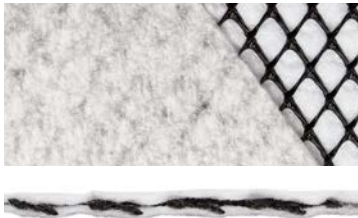
Funzione

- Drenaggio di pareti di cantine / muri di sostegno, altezze 1-3 m
- Funzione di cassero perso mediante la membrana in PE



SYTECDRAIN® TDS

Drenaggio superficiale per applicazioni semplici

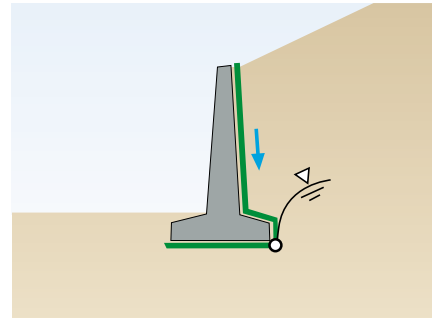


Struttura

Geotessile filtrante / nucleo drenante / geotessile filtrante

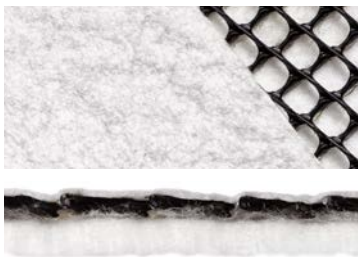
Funzione

- Drenaggio di pareti di cantine / muri di sostegno, altezze 1-3 m



SYTECDRAIN® PROTECT

Stuoia drenante e protettiva ad alto rendimento

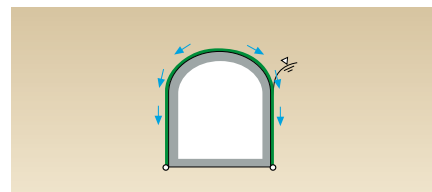
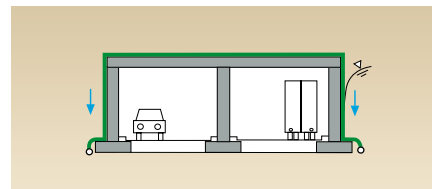


Struttura

Geotessile filtrante / nucleo drenante / nontessuto di protezione

Funzione

- Massima protezione per l'impermeabilizzazione sottostante
- Drenaggio di solette sopra a posteggi sotterranei (p.es. autosili) con grandi pressioni
- Drenaggio di pareti di cantine / muri di sostegno
- Drenaggio sicuro in caso di alto afflusso d'acqua e/o sotto grandi carichi
- Drenaggio di planum / barriera capillare



La consulenza è inclusa

Potete contare sull'assistenza della SYTEC dalla fase di elaborazione dei progetti, al calcolo dei costi, sino alla realizzazione in cantiere.

Per ulteriori informazioni non esitate a contattarci!

Sostenibilità nel genio civile

Le stuoie drenanti per costruzioni di SYTEC contribuiscono alla sostenibilità e per questo hanno ottenuto l'etichetta SYTECO. Per ulteriori informazioni visitare il sito www.sytec.ch/it/sytec

