

Anche ai manufatti piace stare asciutti



Stuoie drenanti SYTEC per opere asciutte nell'edilizia e nel genio civile

- Per costruzioni e cantine asciutte
- Impedisce la pressione idrostatica
- Posa semplice e rapida a partire dal rotolo
- Resistente a pressioni elevate
- Stuoie di cassero e di drenaggio combinate
- Drenaggio superficiale e protezione meccanica

**SYTEC**
GEOPRODUCTS

Stuoie di drenaggio superficiale stabili alla deformazione per evitare pressioni idrostatiche

Opere sotterranee come ad esempio sottopassaggi, gallerie, parcheggi sotterranei, cantine e muri di sostegno devono rimanere asciutte e stabili. Il pericolo che con il tempo si possano formare delle pressioni d'acqua, che portano a delle infiltrazioni o a delle instabilità, rimane. La soluzione alla decompressione idrostatica è il drenaggio superficiale. È molto importante che la sezione che permette il deflusso dell'acqua non sia compressa dalla pressione dei materiali di riempimento e che non sia otturata da fango.

Per questo motivo i prodotti SYTECDRAIN® sono geocompositi altamente funzionali con nucleo di drenaggio resistente alla compressione e geotessili filtranti su entrambi i lati. Nel caso dei casseri monolaterali, un lato del geocomposito è composto da una membrana. Si ottiene così un materassino combinato con funzione di cassero perso da un lato e di drenaggio superficiale dall'altro.



Drenaggio tetto piano



Drenaggio muro di sostegno



Drenaggio costruzioni sotto il livello del terreno



Drenaggio e protezione di gallerie a cielo aperto



Stuoia di cassero perso e di drenaggio



Barriera capillare e drenaggio orizzontale per la costruzione ferroviaria

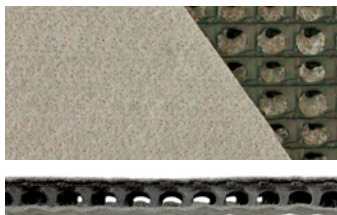
Supporto decisionale per la scelta della stuoia di drenaggio idonea

	MDF 700	MDP 1200	TDF 400	TST 701	TST 601	TDP 1250/2
Funzione						
Stuoia di drenaggio e di cassero	●	●				
Stuoia di drenaggio			●	●	●	●
Superfici di contatto						
Spritzbeton/terreno	●	●				
Beton costruttivo/terreno			●	●	●	●
terreno/terreno					●	●
Capacità di drenaggio d'acqua						
a basso carico (20 kPa)						
molto alto	●		●			●
alto		●		●	●	
ad alto carico (200 kPa)						
molto alto		●				●
alto				●		
medio	●		●		●	

SYTEC è lieta di fornire un dimensionamento del drenaggio superficiale specifico per il progetto.

SYTECDRAIN® TDP

Stuoia drenante ad alto rendimento

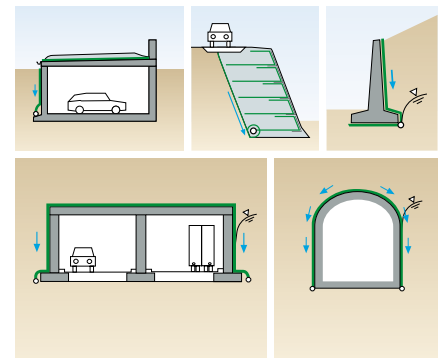


Struttura

Geotessile/nucleo drenante/geotessile

Funzione

- Drenaggio di solette sopra a posteggi sotterranei (p.es. autosili) con grandi pressioni
- Drenaggio di pareti di cantine/muri di sostegno
- Drenaggio sicuro in caso di alto afflusso d'acqua e/o sotto grandi carichi
- Drenaggio di planum/barriera capillare



SYTECDRAIN® MDP

Stuoia cassero e drenante

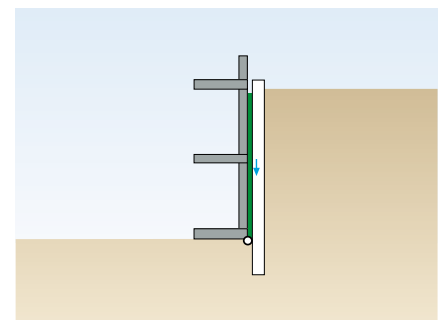


Struttura

Geotessile/nucleo drenante/membrana

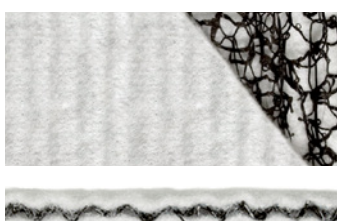
Funzione

- Drenaggio di pareti di cantine/muri di sostegno, altezze > 3 m
- Drenaggio sicuro in caso di alto afflusso d'acqua e/o sotto grandi carichi
- Funzione di cassero perso sicura tramite robusta membrana HDPE e giunti nastrati



SYTECDRAIN® TST

Stuoia drenante tradizionale

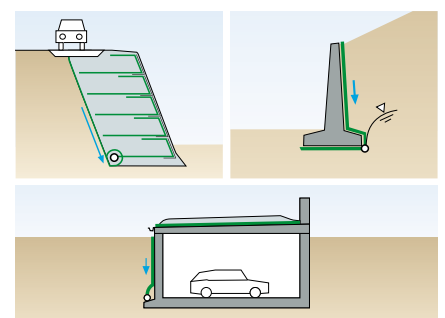


Struttura

Geotessile/nucleo drenante/geotessile

Funzione

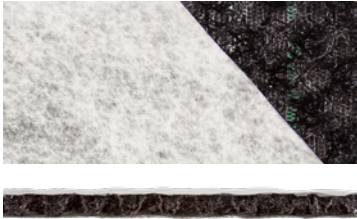
- Tetti verdi estensivi
- Drenaggio di solette sopra a posteggi sotterranei (p.es. autosili)
- Drenaggio di pareti di cantine/muri di sostegno, altezze 3-10 m
- Miglioramento dell'isolamento acustico da impatto





SYTECDRAIN® MDF

Stuoia drenante e di cassero perso per applicazioni semplici

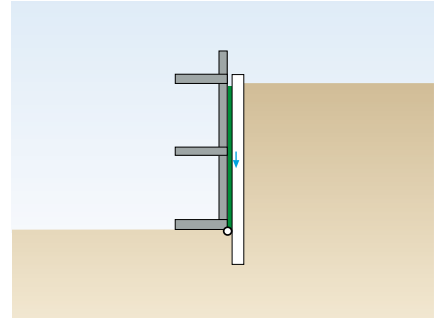


Struttura

Geotessile / nucleo drenante / membrana

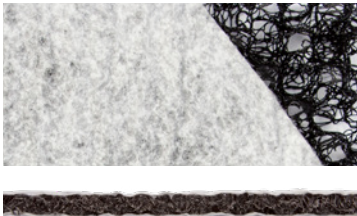
Funzione

- Drenaggio di pareti di cantine / muri di sostegno, altezze 1–3 m
- Funzione di cassero perso mediante la membrana in PE



SYTECDRAIN® TDF

Drenaggio superficiale per applicazioni semplici

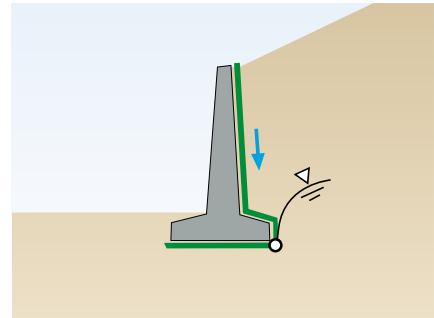


Struttura

Geotessile / nucleo drenante / geotessile

Funzione

- Drenaggio di pareti di cantine / muri di sostegno, altezze 1–5 m
- Drenaggio di solette sopra a posteggi sotterranei, ricoperture fino a 2 m



Servizio e know how

SYTEC supporto alla progettazione

- Supporto al progettista e all'impresa
- Consulenza concettuale e dimensionamento con preventivo
- Voci di capitolato

SYTEC fornitura di materiali

- Fornitura entro 24 ore
- Disponibilità a corto termine per tutti i prodotti

SYTEC supporto in cantiere

- Istruzioni di posa e montaggio
- Supporto e sostegno alla messa in opera

La consulenza è inclusa

Potete contare sull'assistenza della SYTEC dalla fase di elaborazione dei progetti, al calcolo dei costi, sino alla realizzazione in cantiere.

Per ulteriori informazioni non esitate a contattarci!

Paletta di prodotti

- Geotessili e geogriglie
- Stuoie drenanti
- Armatura di fondazioni stradali e ferroviarie
- Sistemi d'armatura per asfalto
- Sistemi per la stabilizzazione della banchina
- Sistemi di sostegno in terra armata
- Protezioni contro l'erosione e la caduta massi
- Protezione contro i roditori
- Gabbioni e materassi per corsi d'acqua
- Strutture in lamiera d'acciaio ondulato
- Sistemi di tubi in acciaio
- Impermeabilizzazioni interrata

Sostenibilità nel genio civile

Le stuoie drenanti per costruzioni di SYTEC contribuiscono alla sostenibilità e per questo hanno ottenuto l'etichetta SYTECO. Per ulteriori informazioni visitare il sito www.sytec.ch/it/sytec

